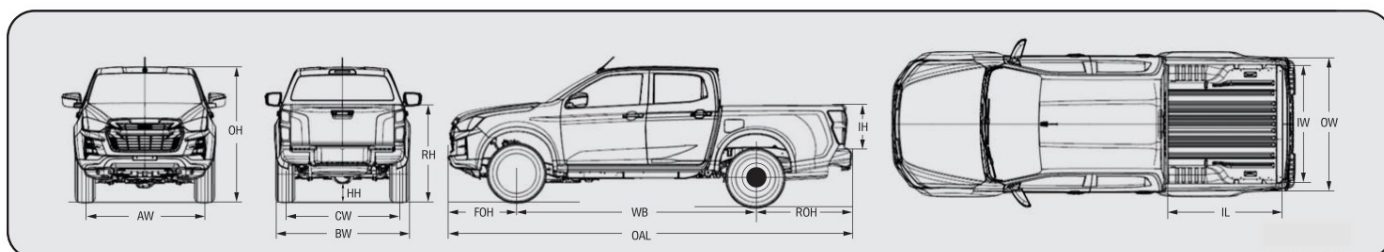
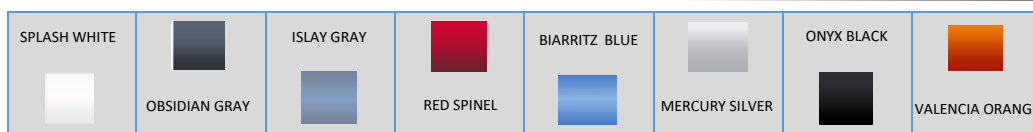


N60 B



REV. 2 - ABRIL 2023



*Dimensiones en mm

OAL	WB	FOH	ROH	OW	IL	IW	IH	AW	BW	CW	OH	HH	RH
5.270	3.125	895	1.250	1.870	1.805	1.530	490	1.570	1.835	1.570	1.790	240	1.340

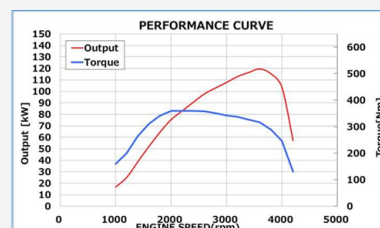
Motor Euro 6d



* Imagen solo con fines ilustrativos

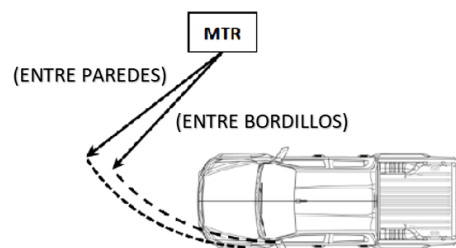
Potencia Máxima	120 kW (164hp) /3600 rpm
Par motor máximo	360 Nm /2000-2500 rpm
Diámetro x carrera	80 x 94.4 mm
Cilindrada	1,898 cm ³
Índice de compresión	15.9 : 1
Presión de inyección	2500 bar
Tratamiento de gases de escape	LNT/DPD + SCR
Depósito de combustible	76 ℓ
Depósito AdBlue®	14.5 ℓ
Alternador	12V - 120A

4 4 cilindros en línea con doble árbol de levas en cabeza y 16v, distribución por cadena e inyección electrónica common rail. Turbocompresor con electroactuador de geometría variable, intercooler enfriado por agua y recirculación de gases de escape a través de un doble EGR refrigerado.



WLTP	M/T	A/T
Consumo ciclo combinado ℓ/100 km	8,4	9,1
Emissiones de CO2 ciclo combinado g/km	219	239

Diámetro de giro (m)	
ENTRE PAREDES	ENTRE BORDILLOS
13.0	12.5



Nota: Las informaciones técnicas y de equipamiento aquí mostradas son dadas solamente como guía y pueden sufrir modificaciones en cualquier momento y sin previo aviso. No constituyen en ningún caso un compromiso ni para el constructor ni para MIDI Europe. Las dimensiones y las masas tienen que ser comprobadas por el carrocerero.

PESOS VEHÍCULO (KG)

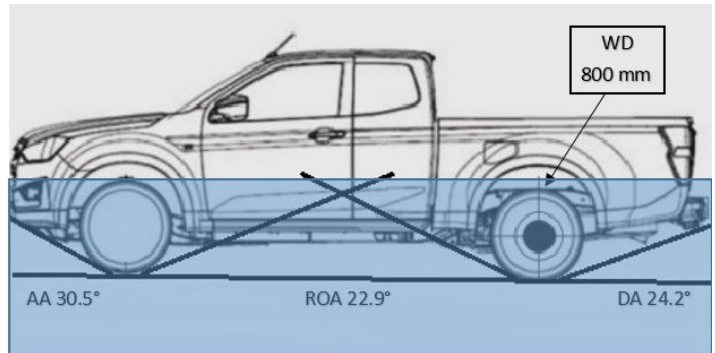
	Peso máximo admisible	Peso máximo remolcable	Peso máximo combinado	Tara
M/T	3.100	3.500	6.000	2.035
A/T	3.100	3.500	6.000	2.060

RUEDAS y NEUMÁTICOS

Neumáticos	265/60R18
Llanta	18"x7.5J de acero
Rueda de repuesto	de acero

OFF ROAD

Protección de bajos
4X4 insertable con Shift on the Fly



TRANSMISIÓN	1ST	2ND	3RD	4TH	5TH	6TH	R
M/T MVL-6S	4,942	2,452	1,428	1,000	0,749	0,634	4,597
A/T AWR6B45-II	3,600	2,090	1,488	1,000	0,687	0,580	3,732
Relación final de eje 4.300 (43/10), con reductora (en 4L) 2.482 : 1							

SUSPENSIÓN DELANTERA	Independiente , doble triangulo con muelle helicoidal	FRENOS DELANTEROS	Discos ventilados
SUSPENSIÓN TRASERA	Ballestas	FRENOS TRASEROS	Tambores

CARACTERÍSTICAS DE SERIE

Start&Stop	Calentador eléctrico de la ventana trasera	Iluminación automática de luces con luz de carretera automática
Control de crucero	Asiento del conductor 6 ajustes manuales	Luces antiniebla traseras
Mandos del volante	Ajuste lumbar del asiento del conductor	Aire acondicionado
Limitador de velocidad ajustable (30 - 160 km / h)	Ajuste de altura y profundidad del volante	Altavoz de puerta delantera
Ayuda Guía de ascenso y descenso (HSA-HDC)	Cierre automático de puertas	7 Airbag
Freno Multi Colisión	Paragolpes trasero integrado en la carrocería	El airbag del pasajero se puede desactivar
Espejos electricos y calefactables	Maneta de pilar delantera	Llamada de emergencia e-Call
Limpiaparabrisas con sensor de lluvia	Maneta puerta cajón trasero con llave	

Seguridad

Avisa, decelera* y Frena para prevenir colisión-FCW-AEB-MAM*
Señalización de frenada de emergencia-ESS

Control de via

En modo activo y pasivo
(LKAS*-LDWS-LDP-ELK-EPS)

ISUZU Entertainment

1 DIN Radio, AUX, USB,
Bluetooth, DAB

Parabrisa

Ayuda a filtrar los rayos infrarojos, UVA y UVB

Velocidad Asistida

Control de Crucero Adaptivo - ACC*
Reconocimiento Señales de tráfico - TSR
Limitación de Velocidad inteligente - ISL
Limitación de Velocidad Manual - MSL

*Solo con caja de cambios automática

Midi Europe recomienda:



Nota: Las informaciones técnicas y de equipamiento aquí mostradas son dadas solamente como guía y pueden sufrir modificaciones en cualquier momento y sin previo aviso. No constituyen en ningún caso un compromiso ni para el constructor ni para MIDI Europe. Las dimensiones y las masas tienen que ser comprobadas por el carrocerero.