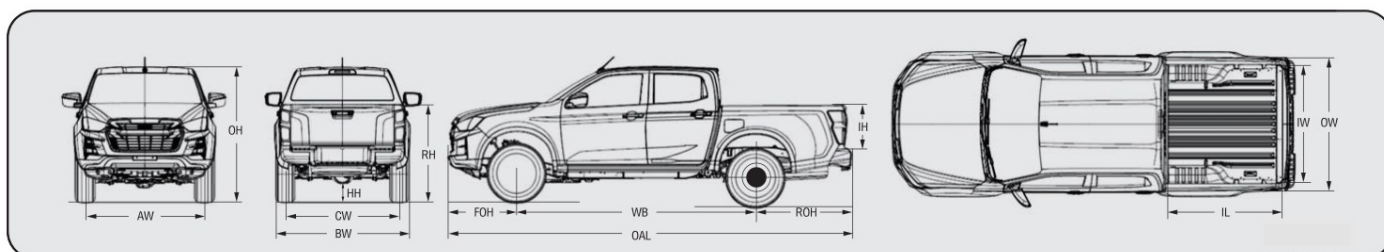
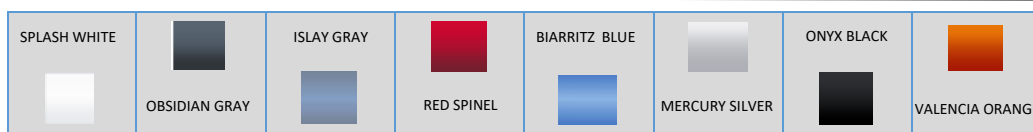


# N57



REV. 1 - DICIEMBRE 2022



\*Dimensiones en mm

OAL	WB	FOH	ROH	OW	IL	IW	IH	AW	BW	CW	OH	HH	RH
5.270	3.125	895	1.250	1.870	1.805	1.530	490	1.570	1.835	1.570	1.790	240	1.340

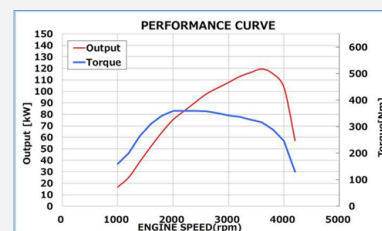
### Motor Euro 6d



\* Imagen solo con fines ilustrativos

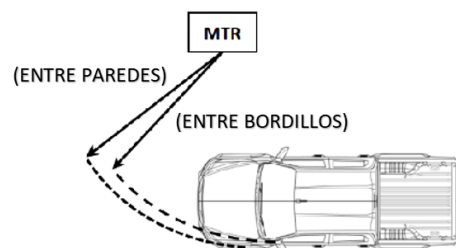
Potencia Máxima	120 kW (164hp) /3600 rpm
Par motor máximo	360 Nm /2000-2500 rpm
Diámetro x carrera	80 x 94.4 mm
Cilindrada	1,898 cm <sup>3</sup>
Índice de compresión	15.9 : 1
Presión de inyección	2500 bar
Tratamiento de gases de escape	LNT/DPD + SCR
Depósito diésel B7	76 ℓ
Depósito AdBlue®	14.5 ℓ
Alternador	12V - 120A

4 4 cilindros en línea con doble árbol de levas en cabeza y 16v, distribución por cadena e inyección electrónica common rail. Turbocompresor con electroactuador de geometría variable, intercooler enfriado por agua y recirculación de gases de escape a través de un doble EGR refrigerado.



WLTP	M/T	A/T
Consumo ciclo combinado ℓ/100 km	8,6	9,2
Emissiones de CO2 ciclo combinado g/km	225	242

Diámetro de giro (m)	
ENTRE PAREDES	ENTRE BORDILLOS
13.0	12.5



Nota: Las informaciones técnicas y de equipamiento aquí mostradas son dadas solamente como guía y pueden sufrir modificaciones en cualquier momento y sin previo aviso. No constituyen en ningún caso un compromiso ni para el constructor ni para MIDI Europe. Las dimensiones y las masas tienen que ser comprobadas por el carrocerero.

## PESOS VEHÍCULO (KG)

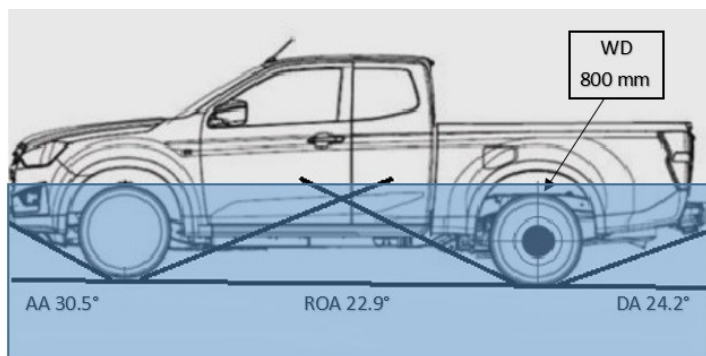
	Peso máximo admisible	Peso máximo remolcable	Peso máximo combinado	Tara
M/T	3.100	3.500	6.000	2.035
A/T	3.100	3.500	6.000	2.060

### RUEDAS y NEUMÁTICOS

Neumáticos	265/60R18
Llanta	18"x 7.5J de acero
Rueda de repuesto	de acero

### OFF ROAD

Protección de bajos
4X4 insertable con Shift on the Fly



TRANSMISIÓN	1ST	2ND	3RD	4TH	5TH	6TH	R
M/T MVL-6S	4,942	2,452	1,428	1,000	0,749	0,634	4,597
A/T AWR6B45-II	3,600	2,090	1,488	1,000	0,687	0,580	3,732
<b>Relación final de eje 4.300 (43/10), con reductora (en 4L) 2.482 : 1</b>							

<b>SUSPENSIÓN DELANTERA</b>	Independiente , doble triangulo con muelle helicoidal	<b>FRENOS DELANTEROS</b>	Discos ventilados
<b>SUSPENSIÓN TRASERA</b>	Ballestas	<b>FRENOS TRASEROS</b>	Tambores

### CARACTERÍSTICAS DE SERIE

Start&Stop	Asiento del conductor 6 ajustes manuales	Iluminación automática de luces
Control de crucero	Ajuste lumbar del asiento del conductor	Luces antiniebla traseras
Aire acondicionado	Ajuste de altura y profundidad del volante	Altavoz de puerta delantera
Ayuda Guía de ascenso y descenso (HSA-HDC)	Cierre automático de puertas	7 Airbag
Espejos electricos y calefactables	Paragolpes trasero integrado en la carrocería	El airbag del pasajero se puede desactivar
Limpiaparabrisas con sensor de lluvia	Maneta de pilar delantera	Llamada de emergencia e-Call
Calentador eléctrico de la ventana trasera	Maneta puerta cajón trasero con llave	

## Seguridad

Señalización de frenada de emergencia-ESS

## ISUZU Entertainment

1 DIN Radio DAB+, USB, Bluetooth

Midi Europe recomienda:



Nota: Las informaciones técnicas y de equipamiento aquí mostradas son dadas solamente como guía y pueden sufrir modificaciones en cualquier momento y sin previo aviso. No constituyen en ningún caso un compromiso ni para el constructor ni para MIDI Europe. Las dimensiones y las masas tienen que ser comprobadas por el carrocerero.