

M21 T**E****F****H**

F	Distancia Entre Ejes	2500	2760	3360
----------	----------------------	------	------	------

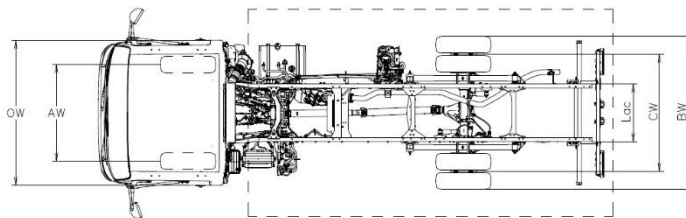
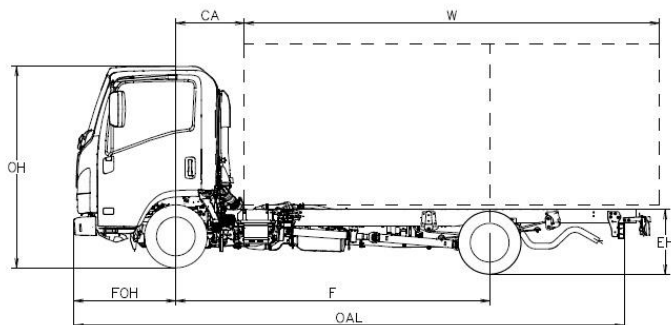
Medidas chasis cabina

OAL	Longitud bastidor	4780	5295	6015
W	Longitud carrocería min./max. ⁽⁵⁾	3030 / 3415	3545/ 3930	4265 / 4530
FOH	Voladizo delantero		1100	
ROH	Voladizo trasero chasis	1180	1435	1555
Lac	Anchura bastidor		700	
EH	Altura bastidor (cerca del eje trasero)		705	
HH	Altura mínima libre al suelo		160	
OW	Ancho cabina ⁽¹⁾		1815	
OH	Altura cabina	2125		2135
BW	Anchura eje trasero		1860	
AW	Ancho de vía delantero		1400	
CW	Ancho de vía trasero		1425	
Dia	Diámetro de giro (m) ⁽²⁾	9,2	10	11,9
CA	Eje delantero – Comienzo de caja ⁽³⁾		650	
6,1	Anchura máx. vehículo acabado ⁽⁴⁾		2120	

Pesos chasis cabina

16,1	Peso máximo		3500	
16,4	Peso máximo conjunto		7000	
15	Peso min. vehículo terminado.	2130	2185	2260
15,1	Peso min. vehículo terminado delantero/trasero	1315/815	1350/835	1385/875
14	Tara en orden de marcha ⁽⁶⁾	1875	1890	1930
CT	Carga útil chasis cabina	1625	1610	1570
14,1	Tara eje delantero / trasero	1375 / 500	1380 / 510	1395 / 535
16,2	Peso máx. admisible eje delantero / trasero		1900 / 2200	
18,3	Peso máx. remolcable sin freno/con freno		3500 / 750	

1. Excluidos los intermitentes laterales y los espejos
2. Diámetro de giro entre bordillos
3. Con altura mínima de contrachasis = 150 mm
4. Disponible también brazos de espejos cortos o largos.
5. La longitud de la carrocería corresponde a un vehículo cargado de manera uniforme hasta la máxima capacidad de carga sobre el eje (medidas declaradas en el C.O.C. sin bastidor modificado)
6. La tara incluye la rueda de repuesto (donde presente), el depósito de combustible lleno y 75kg para el conductor. Los pesos son solo para referencia y uso informativo. El carrocerero tiene la responsabilidad de verificar su cumplimiento con los pesos reales del vehículo durante la instalación de la carrocería.



VERSIÓN PROVISIONAL: Datos a confirmar en la fase de homologación.

ISUZU se reserva el derecho de modificar características y equipamientos sin preaviso. Los detalles de las características y equipamientos indicados y mostrados en este documento, pueden ser modificados para satisfacer a las condiciones locales y leyes en vigor.

Nota: los colores de la carrocería de los vehículos pueden variar ligeramente de los colores de las fotografías de este mismo catálogo.

Cabina

Plazas: 3	Cierre centralizado con mando a distancia	Antinieblas delanteros y traseros
Display MID	Posición volante regulable (inclinación y altura)	Luces diurnas
Elevavinas eléctricos	Control manual altura faros	Luces led
Avisador acústico marcha atrás	Asiento con suspensión	Iluminación automática de faros
Seguridad abatimiento cabina	Interiores de cabina bicolor	Parasol (Cond.)
Avisador cinturones de seguridad		

Opcionales

Aire acondicionado	€ 1.089,00 (**)sin IVA
Radio con GPS	€ 805 (**)sin IVA

Características frenos

Sistema hidráulico, servofreno por depresión Normativa CEE con ABS, circuitos independientes en ambos ejes. Freno de estacionamiento manual en el árbol de transmisión.

Delantera

Discos \varnothing 265 x 35 mm

Trasera

Discos \varnothing 275 x 30 mm

Seguridad

ABS con BAS (Sistema de freno de emergencia asistido)
ESC (Control electrónico de estabilidad) con ASR
SRS airbag conductor

Motor diésel

4 cilindros 16 válvulas, common-rail, inyección directa con intercooler y Turbo de geometría variable y EGR.

NORMATIVA EMISIONES	Euro 6d
CILINDRADA	1898 cm ³
POTENCIA	88 kW (120 hp) @ 3.000 - 3.200 rpm
PAR MOTOR	320 Nm @ 1.600 – 2.000 rpm
POST TRATAMIENTO	LNT / DPD / SCR

Caja de cambios

Gear Ratio	Manual MVC6W	km/ha 1000 rpm
1	4.942	5.4
2	2.686	9.9
3	1.527	17.4
4	1.000	26.5
5	0.796	33.3
6	0.634	41.9
R	4.597	
Final	4.556 (41/9)	

DEPÓSITO DIÉSEL

68 L	(valor nominal)
------	-----------------

DEPÓSITO ADBLUE

10 L	(valor nominal)
------	-----------------

Medidas Bastidor

H = 180 mm; L = 50 mm; Espesor = 4 mm

Suspensión

Delantera independiente con ballesta transversal

Trasera ballestas semi-elípticas

Eje trasero \varnothing 220 mm LIGHT DUTY

Neumáticos

205/70 R15C ruedas gemelas traseras

Instalación eléctrica

Voltaje nominal 12V - Alternador 90A - Batería 70Ah

VERSIÓN PROVISIONAL: Datos a confirmar en la fase de homologación.

ISUZU se reserva el derecho de modificar características y equipamientos sin preaviso. Los detalles de las características y equipamientos indicados y mostrados en este documento, pueden ser modificados para satisfacer a las condiciones locales y leyes en vigor.

Nota: los colores de la carrocería de los vehículos pueden variar ligeramente de los colores de las fotografías de este mismo catálogo.