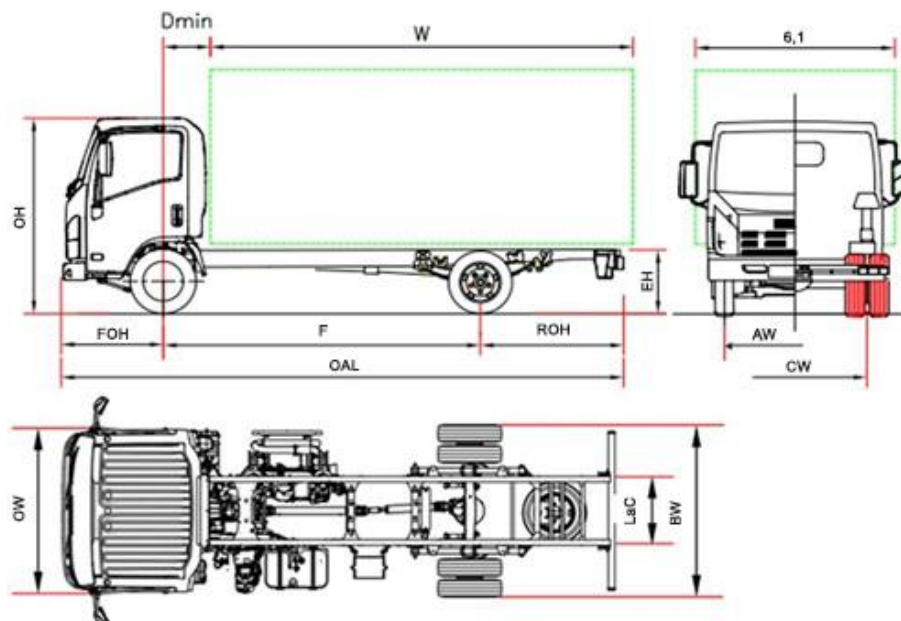


OBD-E



€ 41.687 sin IVA

M 55		M55 F	M55 H
Distancia Entre Ejes	F	2750	3350
Longitud bastidor	OAL	5295	6020
Longitud carrocería min. ⁽¹⁾	W	3535	4260
Longitud carrocería max. ⁽¹⁾	W	3885	4500
Voladizo trasero chasis	ROH	1435	1555
Altura bastidor	EH	740	735
Altura cabina	OH	2150	2160
Anchura eje trasero	BW		1865
Ancho cabina ⁽²⁾	OW		1815
Ancho carrocería ⁽³⁾	6,1		2120
D min	D min		650
Voladizo delantero	FOH		1110
Anchura chasis	LaC		700
Ancho de vía delantero	AW		1475
Ancho de vía trasero	CW		1425
Altura min desde el suelo	HH		190
Diámetro de giro (m) ⁽⁴⁾	Dia	11,3	13,5
PESOS (kg)			
Tara con cabina (en orden de marcha) ⁽⁵⁾		2310	2370
Tara eje delantero / trasero		1615/695	1640/730
Peso máximo		5500	
Peso máx. admisible eje delantero / trasero		2100 / 3980	
Peso máx. remolcable		3500 / 750	

1. La longitud de la carrocería corresponde a un vehículo cargado de manera uniforme hasta la máxima capacidad de carga sobre el eje (medidas declaradas en el C.O.C. sin modificación del vehículo).
2. Excluidos los intermitentes laterales y los espejos
3. Anchuras posibles con brazos de espejos opcionales 1865/1945 – 1945/2120 – 2120/2240
4. Diámetro de giro entre bordillos
5. La tara incluye la rueda de repuesto, el depósito de combustible lleno y para el conductor. NEES II + 35 kg.

M 55 - Distancia Entre Ejes (mm) F 2750 - H 3350

ENERO 2022

Versiones y equipamientos	NEES 2	€ 1.329
	Conducción a la derecha (Distancia Entre Ejes F NEES 2) (*)	€ 1.217

(*)verificar la disponibilidad

Equipamiento de serie:		
<ul style="list-style-type: none"> EGR - DPD – SCR Display MID Freno motor Espejos eléctricos y calefactados Inmovilizador Avisador cinturones de seguridad 	<ul style="list-style-type: none"> Asiento conductor con suspensión Antinieblas delanteros y traseros Avisador acústico marcha atrás Autorradio DAB+ con USB Cierre centralizado con mando a distancia Luces led delantera Iluminación automática de faros Control manual altura faros 	<ul style="list-style-type: none"> Luces diurnas Seguridad abatimiento cabina Posición volante regulable (inclinación y altura) Limitador de velocidad (90Km/h)

Opcionales	. Aire acondicionado	€ 1.200
------------	----------------------	---------

Motor	<p>ISUZU 4JZ1E6N 4 cilindros.</p> <p>16 v con ajuste fase escape variable (EVVT) y distribución de engranajes. Sistema de inyección Common rail DENSO i-ART con turbo VGS (actuador electrónico) y intercooler.</p> <p>CILINDRADA 2999 cm³</p> <p>POTENCIA 110kW (150 hp) 2800 rpm</p> <p>PAR MOTOR 375 Nm 1280 – 2800 rpm</p> <p>NORMATIVA EMISIONES EURO VI OBD-E.</p>
-------	--

Seguridad	<p>ABS</p> <p>ESC (Control electrónico de estabilidad) con ASR</p> <p>LDWS</p> <p>AEBS (reconocimiento de peatones)</p> <p>SRS airbag conductor</p>
-----------	---

Depósito de combustible	68 L Distancia Entre Ejes F – 93 L Distancia Entre Ejes H	10 L Distancia Entre Ejes F – 14 L Distancia Entre Ejes H Ad-Blue®
-------------------------	---	--

Caja de cambios	6 marchas MYY6Z – 5.979 – 3.434 – 2.040 – 1.379 – 1.000 – 0.708; Marcha atrás: 5.701; Relación final de eje 4.300 (43/10)
-----------------	---

Tipo de transmisión:	Manual	NEES 2
----------------------	--------	--------

Medidas Bastidor	Anchura 65 mm, Altura 180 mm, Espesor 4 mm
------------------	--

Plazas	3
--------	---

Ejes	2 eje trasero motor con ruedas gemelas
------	---

Neumáticos	Delantera 205/75 R16C simples. Trasera 205/75 R16C gemelas.
------------	--

Frenos	Frenos de discos delanteros y traseros. Según norma CEE con sistema hidráulico en las 4 ruedas, pedal de accionamiento, servofreno de depresión y circuitos independientes para ambos ejes. Freno de estacionamiento manual sobre el árbol de trasmisión.
--------	---

Suspensión	Delantera y trasera con ballestas parabólicas y final de carrera con tacos de caucho; amortiguadores hidráulicos telescópicos de doble efecto. Barra estabilizadora delantera.
------------	--

Instalación eléctrica	Voltaje nominal 24V - Alternador 90A - 2 x Batería 70Ah
-----------------------	---

VERSIÓN PROVISIONAL: Datos a confirmar en la fase de homologación.