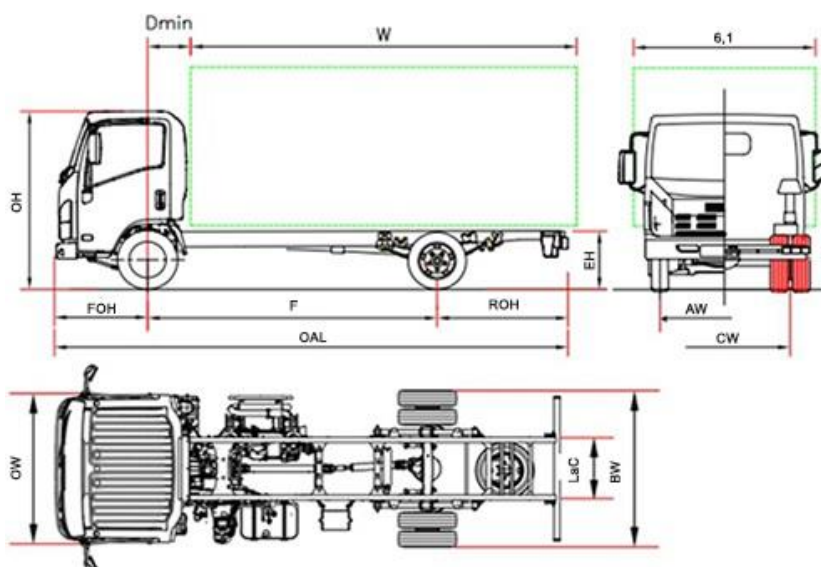


# OBD-E



€ 47.209 sin IVA

P 75		P 75 F	P 75 H	P 75 K	P 75 M
Distancia Entre Ejes	F	2765	3365	3815	4475
Longitud bastidor	OAL	5440	6040	6690	7870
Longitud carrocería min. <sup>(1)</sup>	W	3680	4280	4930	6110
Longitud carrocería max. <sup>(1)</sup>	W	4020	4620	5270	6450
Voladizo trasero chasis	ROH	1560	1560	1760	2280
Altura bastidor	EH		800		
Altura cabina	OH		2265		
Anchura eje trasero	BW		2115		
Ancho cabina <sup>(2)</sup>	OW		2040		
Ancho carrocería <sup>(3)</sup>	6,1		2345		
D min	D min		650		
Voladizo delantero	FOH		1110		
Anchura chasis	LaC		850		
Ancho de vía delantero	AW		1680		
Ancho de vía trasero	CW		1650		
Altura min desde el suelo	HH		210		
Diámetro de giro (m) <sup>(4)</sup>	Dia	10,6	12,6	14,1	16,3
<b>PESOS (kg)</b>					
Tara con cabina (en orden de marcha) <sup>(5)</sup>		2960	2960	2990	3010
Tara eje delantero / trasero		1950/1010	1950/ 1010	1980/ 1010	2030/ 980
Peso máximo		7500			
Peso máx. admisible eje delantero / trasero		3100 / 5800			
Peso máx. remolcable		3500 / 750			
Peso máx. remolcable sin freno		3500 / 750			

1. La longitud de la carrocería corresponde a un vehículo cargado de manera uniforme hasta la máxima capacidad de carga sobre el eje (medidas declaradas en el C.O.C. sin modificación del vehículo).
2. Excluidos los intermitentes laterales y los espejos
3. Anchuras posibles con brazos de espejos opcionales 2115/2170 – 2170/2345 – 2345/2468
4. Diámetro de giro entre bordillos
5. La tara incluye la rueda de repuesto, el depósito de combustible lleno y para el conductor. NEES II + 35 kg.

VERSIÓN PROVISIONAL: Datos a confirmar en la fase de homologación.

# P 75 - Distancia Entre Ejes (mm) F 2765 - H 3365 - K 3815 - M 4475

MAYO 2021

€ 47.209 (\*\*)

Versiones y equipamientos	NEES 2 + Cruise control	€ 1.329(**)
	Conducción a la derecha (Distancia Entre Ejes F - H)	€ 1.217(**)

(\*\*)sin IVA

## Equipamiento de serie:

<ul style="list-style-type: none"><li>EGR - DPD - SCR</li><li>Display MID</li><li>Freno motor</li><li>Espejos eléctricos y calefactados</li><li>Inmovilizador</li><li>Avisador cinturones de seguridad</li><li>Cierre centralizado con mando a distancia</li></ul>	<ul style="list-style-type: none"><li>Asiento conductor con suspensión</li><li>Seguridad abatimiento cabina</li><li>Posición volante regulable (inclinación y altura)</li><li>Antinieblas delanteros y traseros</li><li>Autorradio DAB+ con USB</li><li>Avisador acústico marcha atrás</li></ul>	<ul style="list-style-type: none"><li>Control manual altura faros</li><li>Luces led delantera</li><li>Luces diurnas</li><li>Iluminación automática de faros</li><li>Limitador de velocidad (90Km/h)</li><li>Elevalunas eléctricos</li></ul>
--	--	---

## Opcionales

. Aire acondicionado	€ 1089,00(**)
----------------------	---------------

## Motor

### ISUZU 4HK1E6C 4 cilindros.

Intercooler, common-rail, inyección directa Sobrealimentado con turbocompresor de geometría variable  
CILINDRADA 5193 cm<sup>3</sup>  
POTENCIA 140kW (190 hp) 2600 rpm  
PAR MOTOR 510 Nm 1600 – 2800 rpm  
NORMATIVA EMISIONES EURO VI OBD-E.

## Seguridad

ABS  
ESC (Control electrónico de estabilidad) con ASR  
LDWS  
AEBS (reconocimiento de peatones)  
SRS 2 Airbag (Cond./Pas.)

## Depósito de combustible

90 L

16 L Ad-Blue®

## Caja de cambios

6 marchas MZZ6F 6.369 - 3.767 - 1.966 - 1.355 - 1.000 - 0.782;  
Marcha atrás: 6.369;  
Relación final de eje 4.100 (41/10)

## Tipo de transmisión:

Manual

NEES 2

## Medidas Bastidor

Anchura 70 mm, Altura 216 mm, Espesor 6 mm

## Plazas

3

## Ejes

2  
eje trasero motor con ruedas gemelas

## Neumáticos

Delantera 215/75 R17,5C simples.  
Trasera 215/75 R17,5C gemelas.

## Frenos

Frenos de discos delanteros y traseros. Según norma CEE con sistema hidráulico en las 4 ruedas, pedal de accionamiento, servofreno de depresión y circuitos independientes para ambos ejes. Freno de estacionamiento manual sobre el árbol de transmisión.

## Suspensión

Delantera y trasera con ballestas parabólicas y final de carrera con tacos de caucho; amortiguadores hidráulicos telescópicos de doble efecto. Barra estabilizadora delantera y trasera.

## Instalación eléctrica

Voltaje nominal 24V - Alternador 90A - 2 x Batería 70Ah

VERSIÓN PROVISIONAL: Datos a confirmar en la fase de homologación.