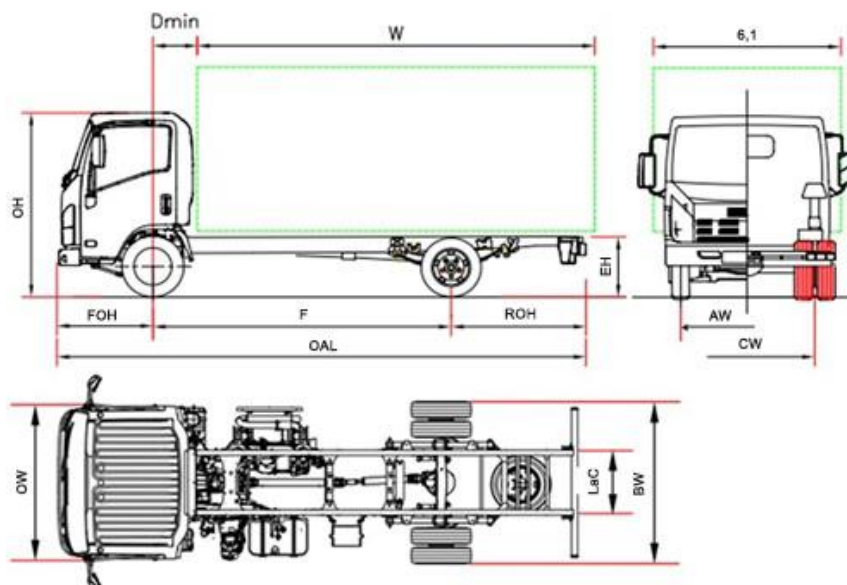


## Série Bleu OBD-D + Safety Pack (3,5 ton)



€ 30.972 sin IVA

L 35		L35 F	L 35 H
<b>Distancia Entre Ejes</b>	F	<b>2750</b>	<b>3350</b>
Longitud bastidor	OAL	5295	6015
Longitud carrocería min. <sup>(1)</sup>	W	3535	4255
Longitud carrocería max. <sup>(1)</sup>	W	3905	4520
Voladizo trasero chasis	ROH	1435	1555
Altura bastidor	EH	730	720
Altura cabina	OH	2150	2160
Anchura eje trasero	BW		1865
Ancho cabina <sup>(2)</sup>	OW		1815
Ancho carrocería <sup>(3)</sup>	6,1		2120
D min	D min		650
Voladizo delantero	FOH		1110
Anchura chasis	LaC		700
Ancho de vía delantero	AW		1475
Ancho de vía trasero	CW		1425
Altura min desde el suelo	HH		190
Diámetro de giro (m) <sup>(4)</sup>	Dia	11,3	13,5
<b>PESOS (kg)</b>			
Tara con cabina (en orden de marcha) <sup>(6)</sup>		2240	2300
Tara eje delantero / trasero		1580/660	1600/700
Peso min. vehículo terminado.			2585
Peso máximo			3500
Peso máx. admisible eje delantero / trasero		2100 / 2435	
Peso máx. remolcable / Peso máx. remolcable sin freno			3500 / 750

1. La longitud de la carrocería corresponde a un vehículo cargado de manera uniforme hasta la máxima capacidad de carga sobre el eje (medidas declaradas en el C.O.C. sin modificación del vehículo).
2. Excluidos los intermitentes laterales y los espejos
3. Anchuras posibles con brazos de espejos opcionales 1865/1945 – 1945/2120 – 2120/2275
4. Diámetro de giro entre bordillos
5. Distancia entre ejes modificada (ver suplementos)
6. La tara incluye la rueda de repuesto, el depósito de combustible lleno y para el conductor. NEES II + 35 kg.

VERSIÓN PROVISIONAL: Datos a confirmar en la fase de homologación.

# L 35 - Distancia Entre Ejes (mm) F 2750 - H 3350

MAYO 2021

€ 30.972 (\*\*)

<b>Versiones y equipamientos</b>	NEES 2 (solo Distancia Entre Ejes F)	€ 1.329(**)
	Conducción a la derecha (*)	€ 1.217(**)

(\*) solo Distancia Entre Ejes F e NEES 2;  
(\*\*) verificar la disponibilidad

(\*\*) sin IVA

## Equipamiento de serie:

- |  |  |   |
|--|--|---|
| <ul style="list-style-type: none"> <li>• EGR - DPD - SCR</li> <li>• Display MID</li> <li>• Freno motor</li> <li>• Avisador acústico marcha atrás</li> <li>• Inmovilizador</li> </ul> | <ul style="list-style-type: none"> <li>• Cierre centralizado con mando a distancia</li> <li>• Asiento conductor con suspensión</li> <li>• Elevalunas eléctricos</li> <li>• Luces diurnas</li> <li>• Control manual altura faros</li> </ul> | <ul style="list-style-type: none"> <li>• Antinieblas delanteros y traseros</li> <li>• Autorradio DAB+ con USB</li> <li>• Avisador cinturones de seguridad</li> <li>• Posición volante regulable (inclinación y altura)</li> </ul> |
|--|--|---|

## Opcionales

- |                      |                |
|----------------------|----------------|
| . Aire acondicionado | € 1089,00 (**) |
|----------------------|----------------|

## Motor

### ISUZU 4JJ1E6N 4 cilindros.

Intercooler, common-rail, inyección directa Sobrealimentado con turbocompresor de geometría variable  
 CILINDRADA 2999 cm<sup>3</sup>  
 POTENCIA 110kW (150 hp) 2800 rpm  
 PAR MOTOR 375 Nm 1600 – 2800 rpm  
 NORMATIVA EMISIONES EURO VI OBD-D + Safety Pack.

## Seguridad

ABS con BAS (Sistema de freno de emergencia asistido)  
**ESC (Control electrónico de estabilidad) con ASR**  
 SRS airbag conductor

## Depósito de combustible

<b>68 L</b> Distancia Entre Ejes F – <b>93 L</b> Distancia Entre Ejes H	<b>16 L</b> Ad-Blue®
--	----------------------

## Caja de cambios

5 marchas MYY5A – 5.315 - 2.908 - 1.558 - 1.000 - 0.721;  
 Marcha atrás: 5.068;  
 Relación final de eje 3.909 (43/11)

## Tipo de transmisión:

<b>Manual</b>	NEES 2
---------------	--------

## Medidas Bastidor

Anchura 65 mm, Altura 180 mm, Espesor 4 mm

## Plazas

3

## Ejes

2  
 eje trasero motor con ruedas gemelas

## Neumáticos

Delantera 205/75 R16C simples.  
 Trasera 205/75 R16C gemelas.

## Frenos

Frenos de discos delanteros y traseros. Según norma CEE con sistema hidráulico en las 4 ruedas, pedal de accionamiento, servofreno de depresión y circuitos independientes para ambos ejes. Freno de estacionamiento manual sobre el árbol de transmisión.

## Suspensión

Delantera y trasera con ballestas parabólicas y final de carrera con tacos de caucho; amortiguadores hidráulicos telescópicos de doble efecto.

## Instalación eléctrica

Voltaje nominal 24V - Alternador 90A - 2 x Batería 70Ah

VERSIÓN PROVISIONAL: Datos a confirmar en la fase de homologación.