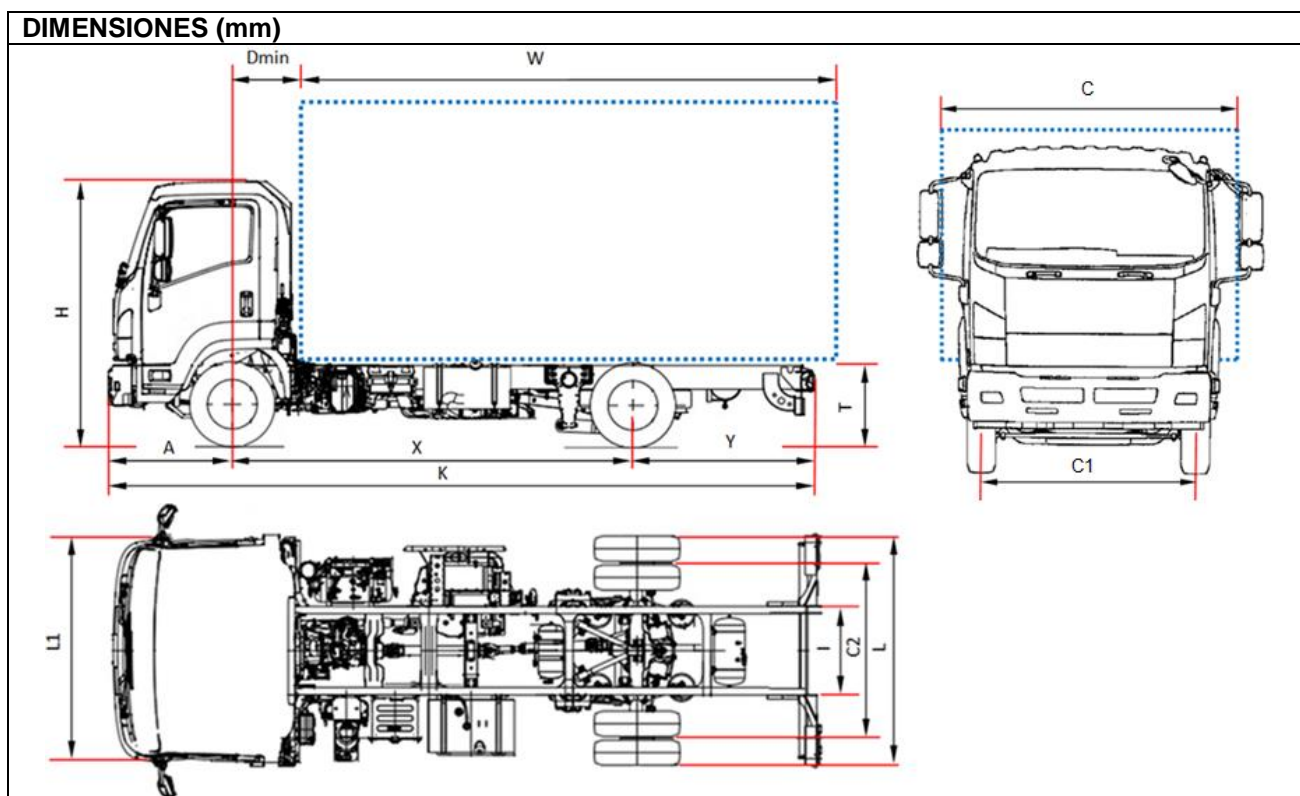


SUSPENSIÓN NEUMÁTICA - 11 ton



MODELO		F 11 J	F 11 K	F 11 M	F 11 N
Distancia Entre Ejes	X	3790	4060	4660	4990
Longitud bastidor	K	6580	7000	7900	8350
Longitud carrocería mínima ⁽¹⁾	W	4700	5120	6020	6530
Longitud carrocería máximo ⁽¹⁾	W	5050	5470	6370	6880
Voladizo trasero chasis	Y	1620	1770	2070	2190
Altura bastidor	T	760			
Altura cabina	H	2505			
Ancho eje trasero	L	2170			
Ancho cabina ⁽²⁾	L1	2195			
Ancho carrocería ⁽³⁾	C	2500/2550			
Distancia entre eje y equipamiento	Dmin	710			
Voladizo delantero	A	1170			
Anchura chasis	I	840			
Ancho de vía delantero	C1	1795			
Ancho de vía trasero	C2	1660			
Altura mínima desde suelo	-	185			
PESOS (kg)					
Tara con cabina en orden de marcha ⁽⁴⁾		3765	3780	3825	3855
Tara delantera		2355	2350	2375	2395
Tara trasera		1410	1430	1450	1460
Masa mínima vehículo equipado		3980			
Peso máximo total		11000			
Peso máximo delantero/trasero		4000 / 7600			
Peso máximo remolcable		3500			
<p>1 La longitud de la carrocería corresponde a un vehículo cargado de manera uniforme hasta la máxima capacidad de carga sobre el eje (medidas declaradas en el C.O.C. sin modificación del vehículo).</p> <p>2 Excluidos los intermitentes laterales y los espejos retrovisores</p> <p>3 Anchuras posibles con brazos de espejos opcionales: cortos 2220/2286 - medios 2286/2406 - largos 2406/2500</p> <p>4 La tara incluye las herramientas, la rueda de repuesto, el depósito lleno y el conductor. Cambio NEES +25 Kg</p>					

SUSPENSIÓN NEUMÁTICA - 11 ton

D.E.E. (mm) J 3790 - K 4060 - M 4660 - N 4990

LISTA DE PRECIOS
2019Precio del vehículo
Franco Cerea

€ 55.200,00 Sin IVA

Versiones y Equipamientos:	NEES 2 con HSA y ASR	€ 1.800,00
Equipamiento de Serie:	<ul style="list-style-type: none"> • EGR - DPD (filtro antipartículas) • SCR con Ad-Blue® • Ordenador de a bordo • Aire Acondicionado • Limitador de velocidad (90km/h) • Avisador acústico marcha atrás • Inmovilizador • Volante con inclinación regulable • Asiento con Suspensión neumática • Ejevalunas eléctricos • Espejos eléctricos y calefactados • Radio con Bluetooth – USB DAB+ • Control altura faros • Luces diurnas • Cierre centralizado con mando • Control velocidad (Cruise control) • Faros Antiniebla • Freno motor 	
Motor:	ISUZU 4HK1E6S Diesel 4 cilindros, intercooler, inyección directa common rail, sobrealimentado con turbocompresor de geometría variable Cilindrada total: 5193 cm ³ Potencia max efectiva: 154 KW (210CV) a 2400 rpm Par motor max: 706 Nm a 1600 rpm Version EURO VI OBD-C	
Depósito de combustible:	Carburante	Lt 140 Ad-Blue® Lt 16
Seguridad:	ABS con BAS EVSC (control de estabilidad y antivuelco) con ASR y TCS LDWS (Aviso de salida de carril) AEBS (Sistema de alerta anticolisión) Airbag lado conductor	
Relación caja de cambios:	6 marchas MZW6P – 6.615 - 4.095 - 2.358 - 1.531 - 1.000 - 0.722; Marcha atrás: 6.615; Relación final de eje: 4.333 (39/9)	
Tipo de transmisión:	MANUAL	NEES 2 (Robotizada)
Embrague:	Monodisco seco autorregulable	Multidisco en baño de aceite Acoplamiento hidráulico
Bastidor:	Anchura: 60 mm, altura: 225 mm (solo paso H: altura mínima 124,6 mm), espesor: 6 mm	
Plazas:	3	
Ejes:	2, eje trasero motor con ruedas gemelas	
Neumáticos:	Delanteros 235/75 R17,5 simples; traseros 235/75 R17,5 ruedas gemelas	
Frenos:	Frenos de tambor delanteros y traseros. Según norma CEE con ABS de 4 canales, sistema neumo-hidráulico de doble circuito independiente. Freno motor de escape. Freno de estacionamiento neumático al eje trasero.	
Suspensión:	Delantera de ballestas y amortiguadores hidráulicos de doble efecto y barra estabilizadora. Trasera neumática.	
Instalación eléctrica:	2 baterías de 110 Ah. Tensión nominal de 24V, alternador de 90A	