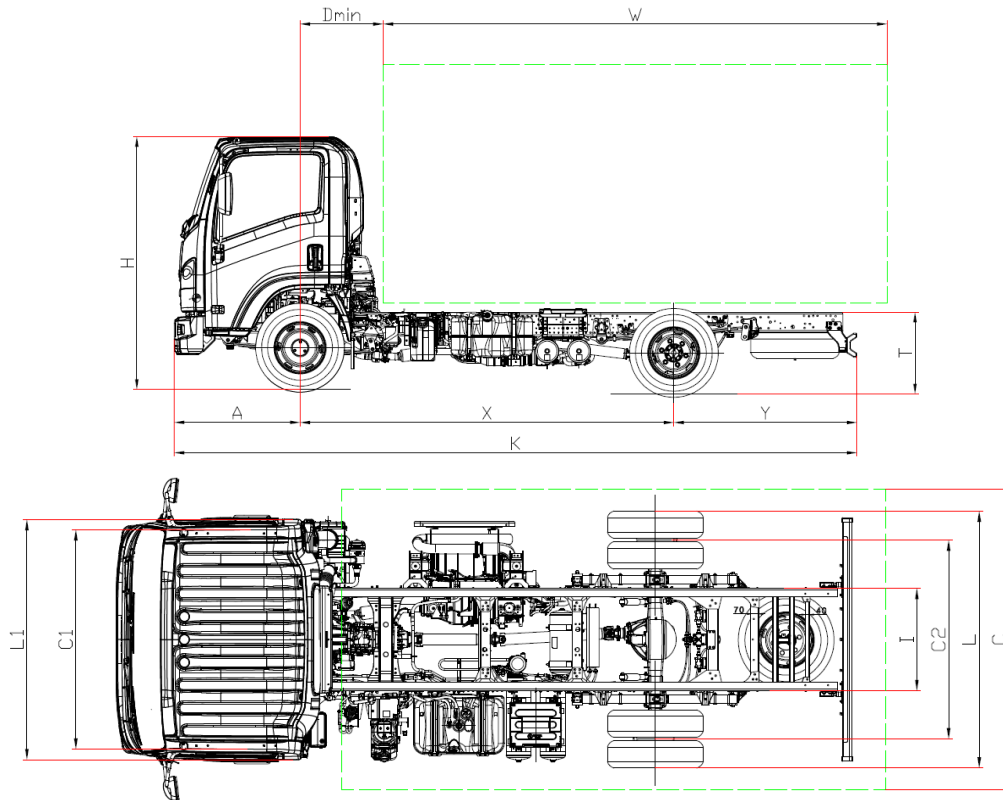


DIMENSIONI (mm)



MODELO		Q 95 F	Q 95 H	Q 95 K	Q 95 M
Distancia Entre Ejes	X	3000	3365	3815	4475
Longitud bastidor	K	5758	6123	6773	7953
Longitud carrocería (min) ⁽¹⁾	W	3920	4285	4935	6115
Voladizo trasero chasis (máx) ⁽¹⁾	W	4100	4635	5285	6465
Voladizo trasero chasis	Y	1630	1630	1830	2350
Altura bastidor	T	830 (sobre el eje posterior)			
Altura cabina	H	2275			
Anchura eje trasero	L	2129			
Ancho cabina ⁽²⁾	L1	2040			
Ancho carrocería ⁽³⁾	C	2345			
Dmin	Dmin	710			
Voladizo delantero	A	1128			
Anchura chasis	I	850			
Ancho de vía delantero	C1	1746			
Ancho de vía trasero	C2	1650			
Altura mínima desde el suelo	-	195			

PESOS (kg)

Tara con cabina (en orden de marcha) ⁽⁴⁾	3305 (kg)	3305 (kg)	3345 (kg)	3375 (kg)
Tara eje delantero	2120 (kg)	2120 (kg)	2135 (kg)	2150 (kg)
Tara eje trasero	1185 (kg)	1185 (kg)	1210 (kg)	1225 (kg)
Peso mínima del vehículo completo	3780 (kg)	3548 kg		
Peso máximo	9500 kg			
Peso máx delantero/trasero	3400 / 6800 kg			
Peso máx remolcable	750 / 3500 kg			

- La longitud de la carrocería corresponde a un vehículo cargado de manera uniforme hasta la máxima capacidad de carga sobre el eje (medidas declaradas en el C.O.C. sin modificación del vehículo).
- Excluidos los intermitentes laterales y los espejos
- Anchuras posibles con brazos de espejos opcionales 2129/2170 – 2170/2345 – 2345/2500
- La tara incluye las herramientas, la rueda de repuesto, el depósito de combustible lleno y el conductor. Opcionales excluidos

190cv Série Bleu OBD-C - 9,5 ton

D.E.E. (mm) F 3000 - H 3365 - K 3815 - M 4475

LISTA DE PRECIOS 2019

Versiones y equipamientos	NEES 2 (DEE F H, K) con Cruise Control	
Equipamiento de serie	<ul style="list-style-type: none"> • EGR – DPD (filtro antipartículas) • SCR con Ad-Blue® • Display multi-información • Freno motor • Espejos retrovisores eléctricos y calefactados • Aire acondicionado • Avisador acústico de marcha atrás • Inmovilizador • Cierre centralizado con mando • Asiento con Suspensión • Radio con Bluetooth – USB DAB+ • Faros Antiniebla • Regulador de altura de faros • Luces diurnas • Elevalunas eléctricos • Volante con inclinación regulable • Limitador de velocidad (90km/h) • Rueda de repuesto • Reguladro manual de ralentí 	
Opcionales:		
Motor	<p>ISUZU 4JJ1E6N Diesel 4 cilindros, intercooler, inyección directa commonrail, sobrealimentado con turbocompresor de geometría variable.</p> <p>Cilindrada total 5193 cm³ Potencia máx efectiva 140kW (190 CV) a 2600 rpm Par máximo motor 510 Nm/1600 – 2800 rpm Nivel de emisiones EURO VI Actualización OBD-C Compresor de capacidad 170 cm³</p>	
Seguridad:	<p>ABS ESC con ASR LDWS – (Aviso de salida de carril) AEBS (Sistema de alerta anticolidión) Airbag lado conductor y pasajero</p>	
Depósito de combustible:	Lt 90	Lt 16 Ad-Blue®
Relación caja de cambios:	6 marchas MZZ6F 6.369 - 3.767 - 1.966 - 1.355 - 1.000 - 0.782; Marcha atrás 6.369; Relación final de eje 4.777 (43/9)	
Tipo de transmisión:	MANUAL	NEES 2 (Robotizada)
Bastidor:	216x70x6 (mm)	
Plazas	3	
Ejes:	2, eje trasero motor con ruedas gemelas	
Neumáticos:	Delanteros 225/75 R17,5 129/127M ruedas simples; traseros 225/75 R17,5 129/127M gemelas	
Frenos:	Frenos de discos delanteros y traseros (∅ 330 mm). Según norma CEE con ABS a 4 canales, sistema neumático Full Air de dos circuitos independientes. Freno motor de escape. Freno de estacionamiento manual sobre el árbol de trasmisión.	
Suspensión:	Delantera y trasera con ballestas parabólicas y final de carrera con tacos de caucho; amortiguadores hidráulicos telescópicos de doble efecto. Barra estabilizadora delantera y trasera.	
Instalación eléctrica:	Tensión nominal a 24V, alternador 80A, Nr. 2 baterías de 90 Ah	
Embrague	12,8"	