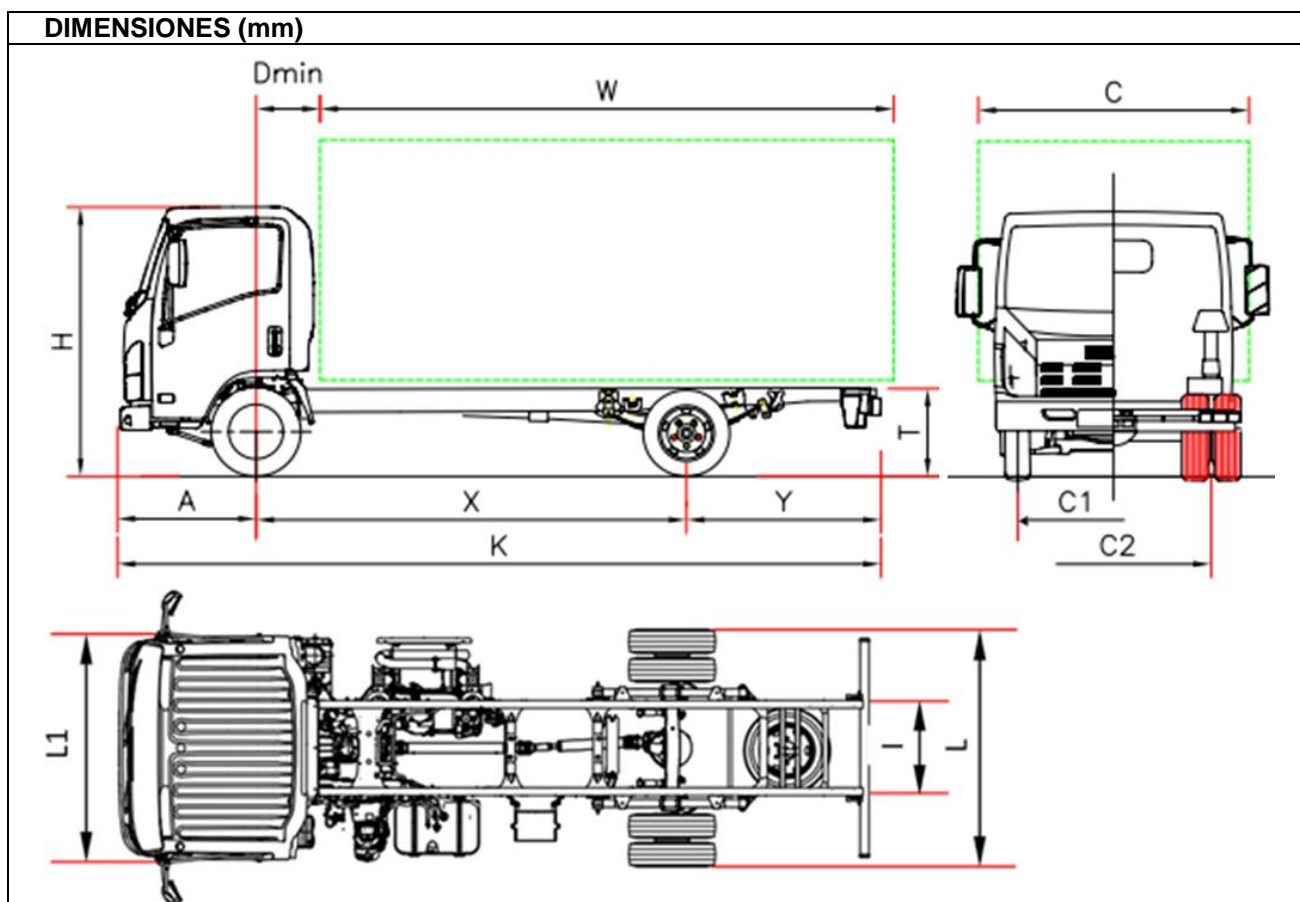


5.2 Série Bleu - 7,5 ton



		P 75 F	P 75 H	P 75 K	P 75 M	P 75 Q
Distancia Entre Ejes	X	2900 (*)	3365	3815	4475	5300 (*)
D min.		650 con NeesII / 710 con cambio manual				
Longitud bastidor	K	5570	6040	6690	7870	9250
Voladizo delantero	A	1110				
Longitud carrocería (min/máx) ⁽¹⁾	W	3750/4065	4215/4530	4865/5180	6045/6360	7430/7745
Voladizo trasero chasis	Y	1560	1560	1760	2280	2840
Altura bastidor	T	800				
Altura cabina	H	2265				
Anchura eje trasero	L	2115				
Ancho cabina ⁽²⁾	L1	2040				
Ancho carrocería ⁽³⁾	C	2345				
Anchura chasis	I	850				
Ancho de vía delantero	C1	1680				
Ancho de vía trasero	C2	1650				
PESOS (kg)						
Tara con cabina (en orden de marcha) ⁽⁴⁾		2830	2830	2850	2905	3025
Tara eje delantero/trasero		1840/990	1830/1000	1860/990	1930/975	1970/1055
Peso máximo		7500				
Peso máx delantero/trasero		3100/6000				
Peso máx remolcable		3500				

1 La longitud de la carrocería corresponde a un vehículo cargado de manera uniforme hasta la máxima capacidad de carga sobre el eje (medidas declaradas en el C.O.C. sin modificación del vehículo).

2 Excluidos los intermitentes laterales y los espejos

3 Anchuras posibles con brazos de espejos opcionales: 2040/2170 - 2170/2345 - 2345/2500

4 La tara incluye las herramientas, la rueda de repuesto, el depósito de combustible lleno y el conductor.

Tara full con opciones DEE F: 2945 kg (1918/1027); H: 2945 Kg (1908/1037); K: 2967 Kg (1940/1027); M: 3020 Kg (2008/1012); Q: 3140 kg (2058/1082). Cambio NEES +35 Kg (25/10)

* Distancia entre ejes modificada

5.2 Série Bleu - 7,5 ton

Entre Ejes F 2900 - H 3365 - K 3815 - M 4475 - Q 5300

LISTA DE PRECIOS
2019Precio vehículo
Franco Cerea

€ 43.194,00 Sin IVA

Versiones y equipamientos:	NEES 2 (+ Cruise Control)	€ 1.290,00
	Conducción a la derecha (DEE F, H y NEES 2 y según disponibilidad y plazos de entrega)	€ 1.182,00
Equipamiento de serie:	<ul style="list-style-type: none"> • EGR - DPD (filtro antipartículas) • SCR con Ad-Blue® • Display multi-información • Freno motor • Espejos retrovisores eléctricos y calefactados • Faros Antiniebla • Avisador acústico de marcha atrás • Inmovilizador • Volante con inclinación regulable • Asiento con Suspensión • Ejevalunas eléctricos • Regulador de altura de faros • Luces diurnas • Cierre centralizado con mando • Radio con Bluetooth – USB DAB+ • Limitador de velocidad (90km/h) • Control de crucero (solamente para versión con NEES2) 	
Opcionales:	Aire acondicionado	€ 1.089,00
Motor:	ISUZU 4HK1E6C Diesel 4 cilindros, intercooler, inyección directa commonrail, sobrealimentado con turbocompresor de geometría variable Cilindrada total: 5193 cm ³ Potencia máx efectiva: 140 KW (190 CV) a 2600 rpm Par máximo motor: 510 Nm/1600 - 2800 rpm Versión EURO VI OBD-C	
Seguridad:	ABS con BAS EVSC (control de estabilidad y antivuelco) con ASR y TCS LDWS (Aviso de salida de carril) AEBS (Sistema de alerta anticolidión) Airbag lado conductor y pasajero	
Depósito de combustible:	90 litros	16 litros Ad-Blue®
Relación caja de cambios:	6 marchas MZZ6F 6.369 - 3.767 - 1.966 - 1.355 - 1.000 - 0.782; Marcha atrás: 6.369; Relación final de eje: 4.100 (41/10)	
Tipo de transmisión:	MANUAL	NEES 2 (Robotizada)
Embrague:	Monodisco seco autorregulable	Multidisco en baño de aceite Acoplamiento hidráulico
Bastidor:	Anchura: 70 mm, altura: 216 mm, espesor: 6 mm	
Plazas:	3	
Ejes:	2, eje trasero motor con ruedas gemelas	
Neumáticos:	Delanteros 215/75 R17,5C ruedas simples, traseros 215/75 R17,5C gemelas	
Frenos:	Frenos de discos delanteros y traseros. Según norma CEE con sistema hidráulico en las 4 ruedas, pedal de accionamiento, servofreno de depresión y circuitos independientes para ambos ejes. Freno de estacionamiento manual sobre el árbol de transmisión. Asistente de frenada de emergencia.	
Suspensión:	Delantera y trasera con ballestas parabólicas y final de carrera con tacos de caucho; amortiguadores hidráulicos telescópicos de doble efecto. Barra estabilizadora delantera y trasera.	
Instalación eléctrica:	Tensión nominal 24V, alternador 90A - Nr. 2 baterías de 100 Ah	