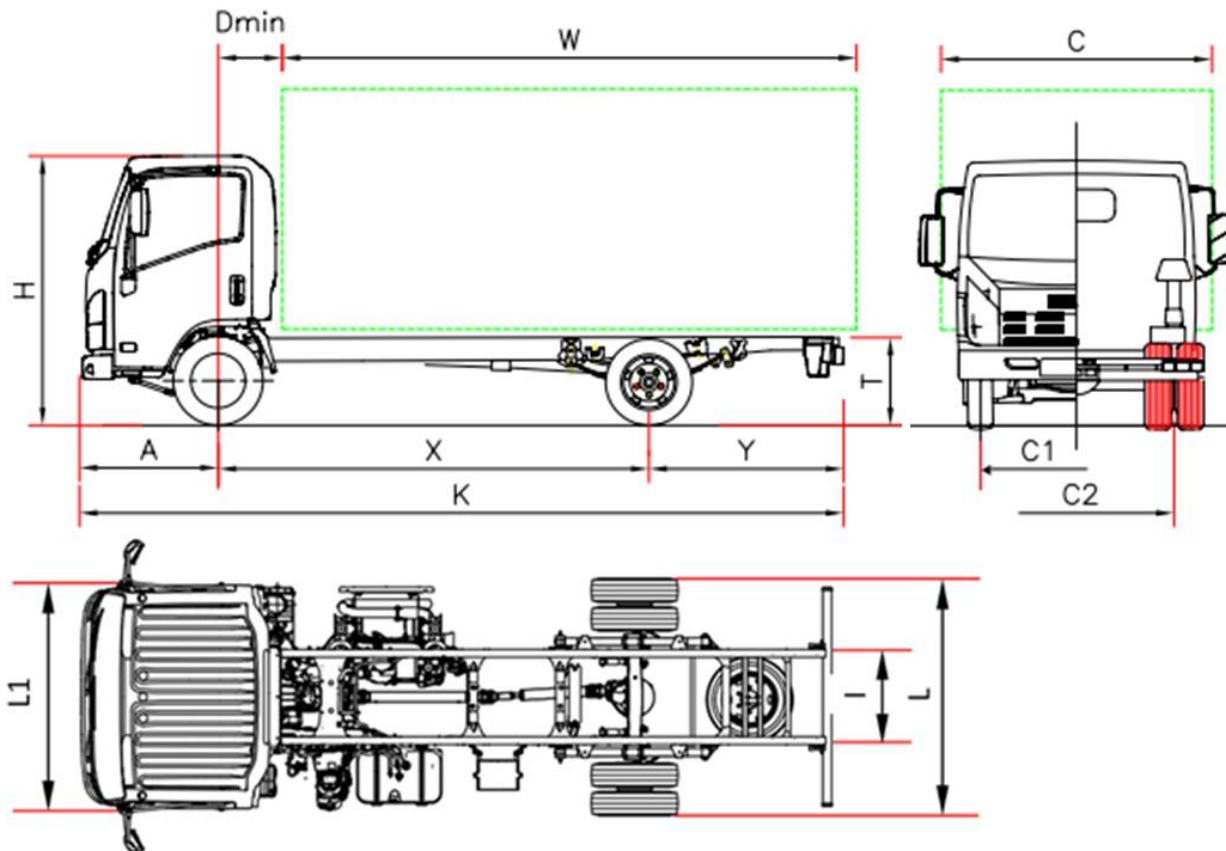


# ISUZU

# M55

## Série Bleu - 5,5 ton

### DIMENSIONES (mm)



		M 55 E	M 55 F	M 55 H
Distancia Entre Ejes	X	2500 <sup>(1)</sup>	2750	3350
D min.			650	
Longitud bastidor	K		5295	6020
Voladizo delantero	A		1110	
Longitud carrocería (min/máx) <sup>(1)</sup>	W		3535/3866	4255/4485
Voladizo trasero chasis	Y		1435	1555
Altura bastidor	T		740	735
Altura cabina	H		2150	2160
Anchura eje trasero	L		1865	
Ancho cabina <sup>(2)</sup>	L1		1815	
Ancho carrocería <sup>(3)</sup>	C		2120	
Anchura chasis	I		700	
Ancho de vía delantero	C1		1475	
Ancho de vía trasero	C2		1425	

### PESOS (kg)

Tara con cabina (en orden de marcha) <sup>(4)</sup>		2235	2280
Tara eje delantero/trasero		1555/680	1560/720
Peso máximo		5500	
Peso máx delantero/trasero		2100/3980	
Peso máx remolcable		3500	

1 La longitud de la carrocería corresponde a un vehículo cargado de manera uniforme hasta la máxima capacidad de carga sobre el eje (medidas declaradas en el C.O.C. sin modificación del vehículo)

2 Excluidos los intermitentes laterales y los espejos

3 Anchuras posibles con brazos de espejos opcionales: 1815/1945 - 1945/2120 - 2120/2275

4 La tara incluye las herramientas, la rueda de repuesto, el depósito de combustible lleno y el conductor.

Tara full con opciones DEE F: 2302 Kg (1606/696); H: 2347 Kg (1615/732). Cambio NEES +35 Kg (25/10)

\* Distancia entre ejes modificada

## Série Bleu – 5,5 ton

D.E.E. (mm) E 2500 - F 2750 - H 3350

LISTA DE PRECIOS  
2019Precio vehículo  
Franco Cerea

€ 36.540,00 Sin IVA

<b>Versiones y equipamientos:</b>	NEES 2 (solo DEE F)	€ 1.290,00
	Conducción a la derecha (DEE F y NEES 2 y según disponibilidad y plazos de entrega)	€ 1.182,00
<b>Equipamiento de serie:</b>	<ul style="list-style-type: none"> <li>• EGR - DPD (filtro antipartículas)</li> <li>• SCR con Ad-Blue®</li> <li>• Display multi-información</li> <li>• Freno motor</li> <li>• Espejos retrovisores calefactados</li> <li>• Faros Antiniebla</li> <li>• Avisador acústico de marcha atrás</li> <li>• Inmovilizador</li> <li>• Volante con inclinación regulable</li> <li>• Asiento con Suspensión</li> <li>• Regulador de altura de faros</li> <li>• Luces diurnas</li> <li>• Cierre centralizado con mando</li> <li>• Radio con Bluetooth – USB DAB+</li> <li>• Elevelunas eléctricos</li> <li>• Limitador de velocidad (90km/h)</li> </ul>	
<b>Opcionales</b>	Aire acondicionado Modificación de la distancia entre ejes (DEE)	€ 1.089,00
<b>Motor:</b>	<p>ISUZU 4JJ1E6N Diesel 4 cilindros, intercooler, inyección directa commonrail, sobrealimentado con turbocompresor de geometría variable</p> <p>Cilindrada total: 2999 cm<sup>3</sup></p> <p>Potencia máx efectiva: 110 KW (150 CV) a 2800 rpm</p> <p>Par máximo motor: 375 Nm/1600 - 2800 rpm</p> <p>Versión EURO VI OBD-C</p>	
<b>Seguridad:</b>	<p>ABS con BAS</p> <p>EVSC (control de estabilidad y antivuelco) con ASR y TCS</p> <p>LDWS (Aviso de salida de carril)</p> <p>AEBS (Sistema de alerta anticolidión)</p> <p>Airbag lado conductor</p>	
<b>Depósito de combustible:</b>	93 litros	16 litros Ad-Blue®
<b>Relación caja de cambios:</b>	5 marchas MYY5A – 5.315 - 2.908 - 1.558 - 1.000 - 0.721; Marcha atrás: 5.068; Relación final de eje: 4.300 (43/10)	
<b>Tipo de transmisión:</b>	MANUAL	NEES 2 (Robotizada)
<b>Embrague:</b>	Monodisco seco autorregulable	Multidisco en baño de aceite Convertidor de par
<b>Bastidor:</b>	Anchura: 65 mm, altura: 180 mm, espesor: 4 mm	
<b>Plazas:</b>	3	
<b>Ejes:</b>	2, eje trasero motor con ruedas gemelas	
<b>Neumáticos:</b>	Delanteros 205/75 R16C ruedas simples, traseros 205/75 R16C ruedas gemelas	
<b>Frenos:</b>	Frenos de discos delanteros y traseros. Según norma CEE con sistema hidráulico en las 4 ruedas, pedal de accionamiento, servofreno de depresión y circuitos independientes para ambos ejes. Freno de estacionamiento manual sobre el árbol de trasmisión.	
<b>Suspensión:</b>	Delantera y trasera con ballestas parabólicas y final de carrera con tacos de caucho; amortiguadores hidráulicos telescópicos de doble efecto. Barra estabilizadora delantera.	
<b>Instalación eléctrica:</b>	Tensión nominal 24V, alternador 90A - Nr. 2 baterías de 70 Ah	