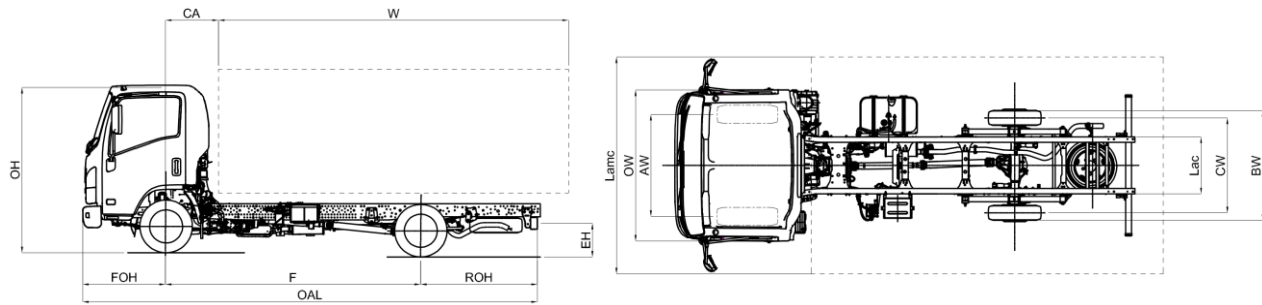


MEDIDAS (mm)



MODELO		M21 SINGLE S	E
F	Distancia Entre Ejes		2.500
MEDIDAS CHASIS CABINA			
OAL	Longitud bastidor		4.760
FOH	Voladizo delantero		1.100
ROH	Voladizo trasero chasis		1.160
Lac	Anchura bastidor		700
EH	Altura bastidor		715
HH	Altura mínima libre al suelo		180
OW	Ancho cabina ⁽³⁾		1.815
OH	Altura cabina		2.145
BW	Anchura eje trasero		1.645
AW	Ancho de vía delantero		1.400
CW	Ancho de vía trasero		1.395
MEDIDAS CARROZADO			
CA	Eje delantero – Comienzo de caja		650
12,1	Voladizo trasero máx.		1.465
W (2)	Longitud carrocería min		3.010
W (2)	Longitud carrocería máx. ⁽²⁾		3.315
W (1)	Longitud carrocería máx. ⁽¹⁾		3350
5,1	Longitud máx. vehículo acabado C.O.C. ⁽²⁾		5.065
6,1	Anchura máx. vehículo acabado ⁽⁴⁾		2.275 ⁽⁴⁾
7,1	Altura máx. vehículo acabado		4.000
Dia	Diámetro de giro (m) ⁽⁶⁾		9,2
Lmc	Longitud máx. vehículo acabado ⁽¹⁾		5100
Lamc	Ancho carrocería máx. con espejos anchos ⁽⁴⁾		2.275 ⁽⁴⁾
PESOS CHASIS CABINA			
16,1	Peso máximo		3.500
16,4	Peso máximo conjunto		7.000
14	Tara en orden de marcha ⁽⁵⁾		1805
CT	Carga útil		1695
14,1	Tara eje delantero / trasero		1352/453
PESOS CARROZADO			
15	Peso mínimo vehículo acabado (conductor incluido)		2030
15,1	Peso min. admisible eje delantero / trasero		1350/680
16,2	Peso máx. admisible eje delantero / trasero		1.900/2.000
18,3	Peso máx. remolcable		3.500
18,4	Peso máx. remolcable sin freno		750
19	Carga vertical máx. sobre enganche para remolque		140

- La longitud de la carrocería corresponde a un vehículo cargado de manera uniforme hasta la máxima capacidad de carga sobre el eje (para llegar a estas medidas puede ser necesaria la modificación del bastidor, contactar la oficina técnica).
- La longitud de la carrocería corresponde a un vehículo cargado de manera uniforme hasta la máxima capacidad de carga sobre el eje (medidas declaradas en el C.O.C., sin bastidor modificado)
- Excluidos los intermitentes laterales y los espejos
- Anchura con brazos de espejos medios (estándar): 1945/2120; con brazos de espejos opcionales corto: 1815/1945 – largos: 2120/2275
- La tara incluye la rueda de repuesto, el depósito de combustible lleno y 75kg para el conductor. Opcional NEES II con peso superior
- Diámetro de giro entre bordillos

Nota: Las informaciones técnicas y de equipamiento aquí mostradas son dadas solamente como guía y pueden sufrir modificaciones en cualquier momento y sin previo aviso. No constituyen en ningún caso un compromiso ni para el constructor ni para MIDI Europe. Las dimensiones y las masas tienen que ser comprobadas por el carrocerero.

D.E.E. (mm) E 2500

MAYO 2019

€ 24.900,00 Sin IVA

Versiones	Cambio Automatizado NEES II con Convertidor de par*	€ 1.290,00
	* verificar previamente disponibilidad	
Equipamiento de serie	<ul style="list-style-type: none"> - EGR - DPD - LNT - Elevalunas eléctricos - Avisador acústico de marcha atrás - Asiento con suspensión - Radio con USB 	<ul style="list-style-type: none"> - Inmovilizador - Cierre centralizado con mando a distancia - Posición volante regulable (inclinación y altura) - Control manual altura faros - Antinieblas delanteros y traseros - Luces diurnas - Rueda de repuesto - Guantero (Cond./Pasj.) - Parasol (Cond./Pasj.)
Opcionales	Aire acondicionado	€ 1.089,00
Motor	ISUZU RZ4EE6N-L Diésel, 4 cilindros 16 válvulas, common-rail, inyección directa con intercooler y Turbo de geometría variable. Cilindrada: 1.898 cm ³ Potencia: 90 kW (123 CV) @ 3.200 rpm Par motor: 320 Nm @ 1.500-2.000 rpm Normativa emisiones: EURO 6b-1 (715/2007*2017/1347Y) Post tratamiento gases de escape: EGR - LNT - DPD	
Depósito	Diésel	57 ℓ
Seguridad	ABS con BAS (Sistema de freno de emergencia asistido) ESC (Control electrónico de estabilidad) con ASR SRS airbag conductor	
Relación caja de cambios	ISUZU MVC6W: 4.942 - 2.686 - 1.527 - 1.000 - 0.796 - 0.634 Marcha atrás: 4.597 Reducción final: 4.777 (43/9) ISUZU MYY6E: 5.979 - 3.434 - 2.040 - 1.379 - 1.000 - 0.759 Marcha atrás: 5.701 Reducción final: 4.300 (43/10)	
Tipo de cambio	Manual - MVC6W	Automatizado NEES II - MYY6E
Bastidor, larguero	Anchura: 50 mm, Altura: 180 mm, Espesor: 4 mm	
Plazas en cabina	3	
Neumáticos	205/75 R16C Ruedas sencillas traseras	
Frenos	Sistema hidráulico, servofreno por depresión Delanteros: discos ventilados, Traseros: de tambor Normativa CEE con ABS, circuitos independientes en ambos ejes. Freno de estacionamiento manual en el árbol de transmisión.	
Medidas frenos	Delanteros: \varnothing 265 x 35 mm	Traseros: \varnothing 290 x 75 mm
Suspensión	Delantera: independiente con ballesta transversal Trasera: ballestas semi-elípticas	
Eje trasero	\varnothing 220 mm LIGHT DUTY	
Instalación eléctrica	Voltaje nominal 12V - Alternador 90A Caja de cambio manual: 1 x Batería 70Ah Caja de cambio automatizada: 2 x Baterías 70Ah	