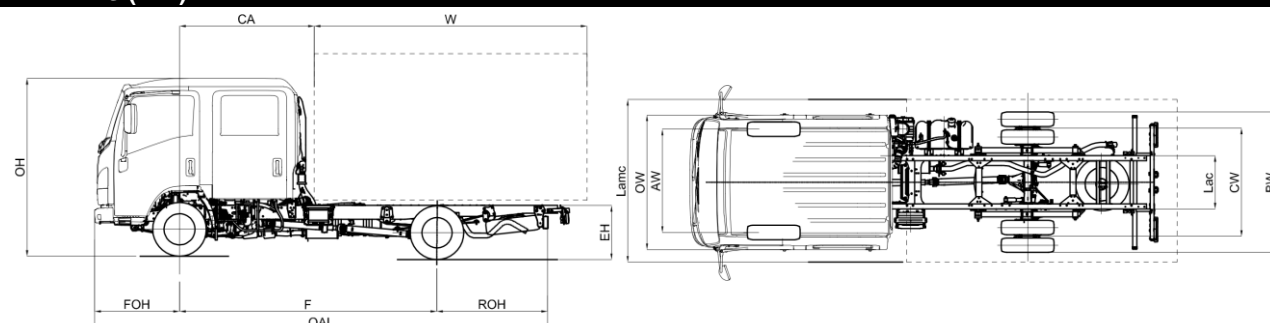


MEDIDAS (mm)



MODELO		M21 LARGE DOUBLE CAB	H
F	Distancia Entre Ejes		3.395
MEDIDAS CHASIS CABINA			
OAL	Longitud bastidor		6.085
FOH	Voladizo delantero		1.110
ROH	Voladizo trasero chasis		1.580
Lac	Dimensión bastidor		750
EH	Altura bastidor		720
HH	Altura mínima libre al suelo		165
OW	Ancho cabina ⁽³⁾		2.040
OH	Altura cabina		2.225
BW	Anchura eje trasero		1.920
AW	Ancho de vía delantero		1.680
CW	Ancho de vía trasero		1.485
MEDIDAS CARROZADO			
CA	Eje delantero – comienzo de caja		1.700
12,1	Voladizo trasero máx.		1.870
W (2)	Longitud carrocería min		3.275
W (2)	Longitud carrocería máx. ⁽²⁾		3.565
W (1)	Longitud carrocería máx. ⁽¹⁾		3.900
5,1	Longitud máx. vehículo acabado C.O.C. ⁽²⁾		6.375
6,1	Anchura máx. vehículo acabado ⁽⁴⁾		2.500 ⁽⁴⁾
7,1	Altura máx. vehículo acabado		4.000
Dia	Diámetro de giro (m) ⁽⁶⁾		11,8
Lmc	Longitud máx. vehículo acabado ⁽¹⁾		6.710
Lamc	Ancho carrocería máx. con espejos anchos ⁽⁴⁾		2.500 ⁽⁴⁾
PESOS ANTES CARROCERÍA			
16,1	Peso máximo		3.500
16,4	Peso máximo conjunto		7.000
14	Tara en orden de marcha ⁽⁵⁾		2.439
CT	Carga útil		1.061
14,1	Tara eje delantero / trasero		1.683/756
PESOS DESPUÉS CARROCERÍA			
15	Peso mínimo vehículo acabado (conductor incluido)		2.640
15,1	Peso mín. admisible eje delantero / trasero		1.590/1.050
16,2	Peso máx. admisible eje delantero / trasero		2.100/2.435
18,3	Peso máx. remolcable		3.500
18,4	Peso máx. remolcable sin freno		750
19	Carga vertical máx. sobre enganche para remolque		140

1. La longitud de la carrocería corresponde a un vehículo cargado de manera uniforme hasta la máxima capacidad de carga sobre el eje (para llegar a estas medidas puede ser necesaria la modificación del bastidor, contactar la oficina técnica)
2. La longitud de la carrocería corresponde a un vehículo cargado de manera uniforme hasta la máxima capacidad de carga sobre el eje (medidas declaradas en el C.O.C., sin bastidor modificado)
3. Excluidos los intermitentes laterales y los espejos
4. Anchura con brazos de espejos medios (estándar): 2170/2345; con brazos de espejos opcionales corto: 2040/2170 – largos: 2345/2500
5. La tara incluye la rueda de repuesto, el depósito de combustible lleno y 75kg para el conductor. Opcional NEES II con peso superior
6. Diámetro de giro entre bordillos.

Nota: Las informaciones técnicas y de equipamiento aquí mostradas son dadas solamente como guía y pueden sufrir modificaciones en cualquier momento y sin previo aviso. No constituyen en ningún caso un compromiso ni para el constructor ni para MIDI Europe. Las dimensiones y las masas tienen que ser comprobadas por el carrocerero.

LARGE DOUBLE CAB

D.E.E. (mm) H 3395

MAYO 2019

€ 29.400,00 Sin IVA

Versiones	Cambio Automatizado NEES II con Convertidor de par* * verificar previamente disponibilidad	€ 1.290,00
Equipamiento de serie	<ul style="list-style-type: none"> - EGR - DPD - LNT - Elevalunas eléctricos - Avisador acústico de marcha atrás - Radio con USB 	<ul style="list-style-type: none"> - Inmovilizador - Cierre centralizado con mando a distancia - Posición volante regulable (inclinación y altura) - Retrovisores eléctricos y calefactados - Control manual altura faros - Antinieblas delanteros y traseros - Luces diurnas - Rueda de repuesto - Guantero (Conductor) - Parasol (Cond./Pasj.)
Opcionales	Aire acondicionado	€ 1.089,00
Motor	<p>ISUZU RZ4EE6N-L Diésel, 4 cilindros 16 válvulas, common-rail, inyección directa con intercooler y Turbo de geometría variable.</p> <p>Cilindrada: 1.898 cm³</p> <p>Potencia: 90 kW (123 CV) @ 3.200 rpm</p> <p>Par motor: 320 Nm @ 1.500-2.000 rpm</p> <p>Normativa emisiones: EURO 6b-1 (715/2007*2017/1347Y)</p> <p>Sistemas de post tratamiento gases de escape: EGR - LNT - DPD</p>	
Depósito	Diésel	90 ℓ
Seguridad	<p>ABS con BAS (Sistema de freno de emergencia asistido)</p> <p>ESC (Control electrónico de estabilidad) con ASR</p> <p>SRS airbag conductor</p>	
Relación caja de cambios	<p>ISUZU MVC6W: 4.942 - 2.686 - 1.527 - 1.000 - 0.796 - 0.634</p> <p>Marcha atrás: 4.597</p> <p>Reducción final: 4.777 (43/9)</p> <p>ISUZU MYY6E: 5.979 - 3.434 - 2.040 - 1.379 - 1.000 - 0.759</p> <p>Marcha atrás: 5.701</p> <p>Reducción final: 4.300 (43/10)</p>	
Tipo de cambio	Manual - MVC6W	Automatizado NEES II - MYY6E
Bastidor, larguero	Anchura: 70 mm, Altura: 214 mm, Espesor: 5 mm	
Plazas en cabina	7	
Neumáticos	205/75 R16C Ruedas gemelas traseras	
Frenos	<p>Sistema hidráulico, servofreno por depresión</p> <p>Delanteros: discos ventilados, Traseros: discos ventilados</p> <p>Normativa CEE con ABS, circuitos independientes en ambos ejes.</p> <p>Freno de estacionamiento manual en el árbol de transmisión</p>	
Medidas frenos	Delanteros: \varnothing 293 x 40 mm	Traseros: \varnothing 275 x 30 mm
Suspensión	<p>Delantera eje rígido con ballestas</p> <p>Trasera con ballestas</p>	
Eje trasero	\varnothing 292 mm HEAVY DUTY	
Instalación eléctrica	<p>Voltaje nominal 12V - Alternador 90A</p> <p>Caja de cambio manual: 1 x Batería 70Ah</p> <p>Caja de cambio automatizada: 2 x Baterías 70Ah</p>	